

**⚠ 嚴重注意**

- ▲ 双眼鏡は常に乾燥したところに保管してください。
- ▲ 双眼鏡を不用意にものにぶついたり、落としたりしないでください。
- ▲ 双眼鏡で太陽などの非常にまぶしい光を絶対に見ないでください。眼を傷める危険があります。

**■ レンズのお手入れ方法**

レンズはブロアーでほこりを払うか、クリーニングクロス等で軽く拭いて汚れを拭きとってください。

**保証書**

商品名 ビバフェスティバル No.8416-26151/8416-26152  
お買上年月日 年 月 日  
お買上店名印

お買上げの日より年間の期間中に製造上、若しくは材料上に起因する不具合が発生した場合には、無償にて修理若しくは交換致します。  
但し、不具合の原因がお客様の不適切な使用、保管上の不注意(落下、水浸等)天災、当社以外での修理、改善などによる場合は、保証期間内といえども有償修理となります。

株式会社 エッセンバッハ光学ジャパン

〒141-0031 東京都品川区西五反田7-22-17五反田TOC 11F19号  
E-Mail:toiawase@eschenbach-optik.co.jp http://www.eschenbach-optik.co.jp

**ESCHENBACH**



8416-26151 ブラック **VIVA FESTIVAL**  
8416-26152 ホワイト

ビバ フェスティバル

**取扱説明書**

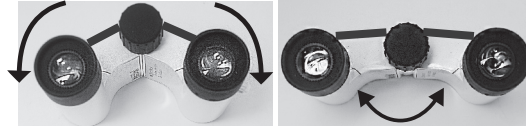
この度はドイツ・エッセンバッハの「ビバフェスティバル」をお買い上げいただきまして誠にありがとうございました。  
本品を正しく、安全にお使い頂くために取扱説明書をお読みください。  
また、いつでもお読み頂けますよう大切に保管してください。

# 谷折

## A6\_裏

「アイピース」の間隔をご自分の目の幅に合わせます。

本体を両手で持ち、図のように上下に折り畳んだり伸ばしたりし「アイピース」の間隔をご自分の目の幅に合わせ、視野が一つになるように調整します。

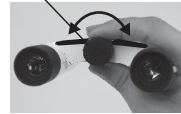


### ■視度調節とピント合わせ

①まず、1点の目標を決めます。

②右目を軽くつぶり、左目だけで覗きセンターフォーカスを回し、目標にピントを合わせます。

センターフォーカス



③次に左目を軽くつぶり、右目だけで覗きながら右のアイピースを回しながら同じ目標にピントを合わせます。



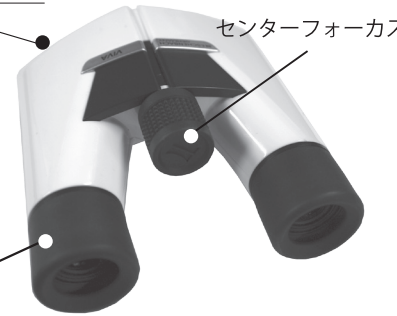
④これで左右の視度調節が完了です。  
次からはセンターフォーカスでのピント合わせを行えば鮮明な拡大像を楽しめます。

### ■各部名称

対物レンズ

センターフォーカス

アイピース



- |   |  |
|---|--|
| <input type="checkbox"/> 品番 8416-26151 (ブラック) | <input type="checkbox"/> 8416-26152 (ホワイト) |
| <input type="checkbox"/> 倍率 6倍                | <input type="checkbox"/> 対物レンズ径 15mm       |
| <input type="checkbox"/> 1000mでの視野(約) 153m    | <input type="checkbox"/> 焦点至近距離(約) 2m      |
| <input type="checkbox"/> 付属 収納ケース、ストラップ       |  |